

## UVR-4K

### Unità industriale di disinfezione dell'aria con UV

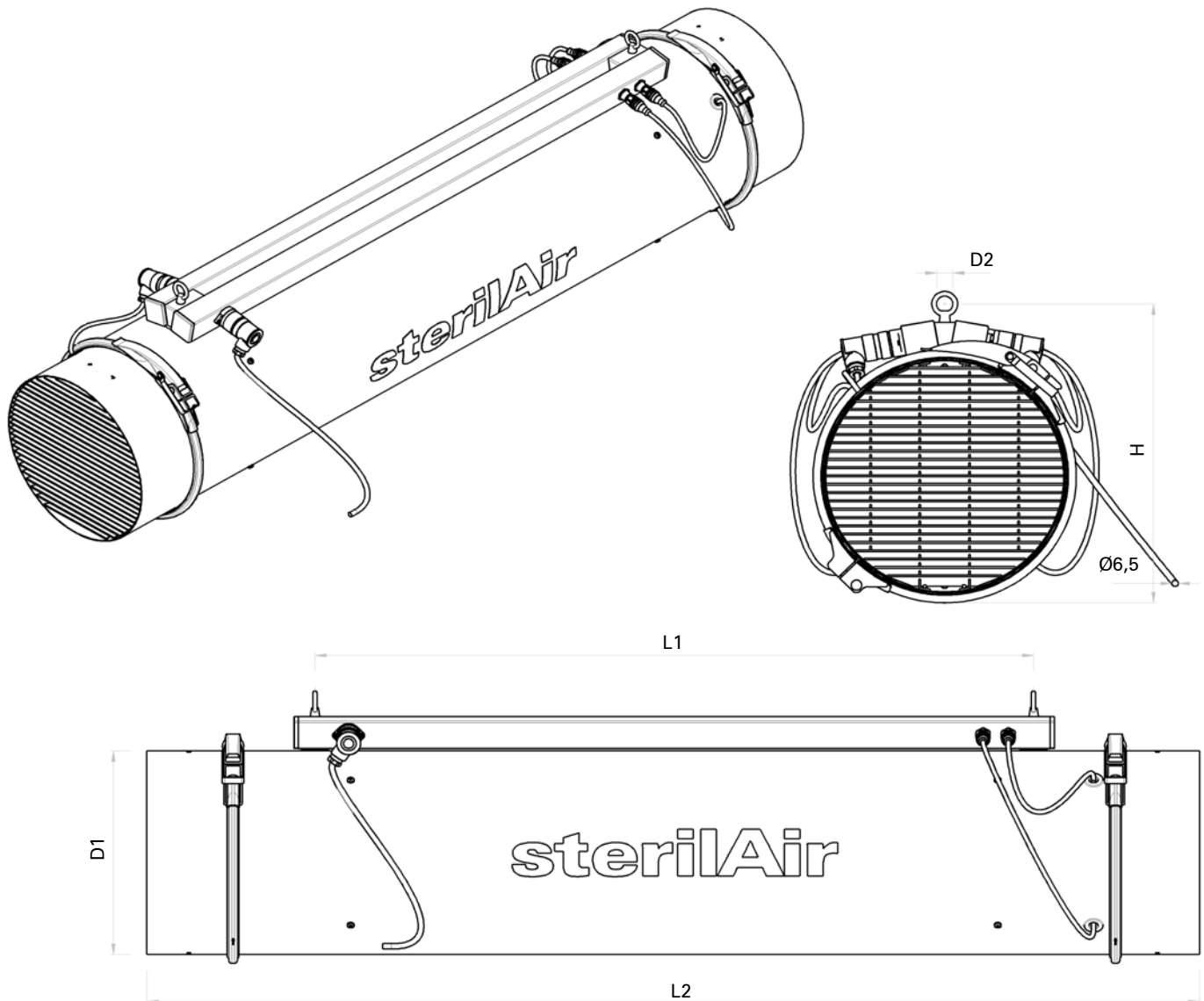


- Dosaggio di UVC elevato
- Sicurezza massima grazie alle griglie di protezione
- Riflettore con protezione anticorrosione
- Parti funzionali in acciaio inox 1.4401
- Semplicità di manutenzione
- Adatto ad ambienti umidi

Descrizione	UVR-4K
Consumo di energia	262 W, 1240 mA
Alimentazione elettrica	230 V <sub>AC</sub> ±4%, 50..60 Hz
Irraggiamento totale, UVC <sub>254nm</sub>	72 W
Tubo UV	4 x UVC 2036-4K
Intervallo sostituzione tubi UV	12'000 ore (75% ±5% capacità residua)
Ricircolo	700 m <sup>3</sup> / h
Materiale	Acciaio Inox (1.4301 / 1.4401), PP, PA
Classificazione	CE, EMC, HACCP
Protezione IP	IP 54

## UVR-4K

### Unità industriale di disinfezione dell'aria con UV



#### Descrizione

#### UVR-4K

Altezza H	324 mm
Lunghezza L2	1253 mm
Diametro D1	252 mm
Fori di montaggio, Ø D2	16 mm
Distanza fra i fori di montaggio L1	855 mm
Peso	21.5 kg

sterilAir AG, Oberfeldstrasse 6, CH-8570 Weinfelden  
Tel: +41 71 6269800, Fax: +41 71 6269810, Email: [info@sterilair.com](mailto:info@sterilair.com)

**distribuito da:**  
TDM srl - Via Fabio Filzi, 3 - 20822 Seveso (MB)  
Tel: +39 0362 1794873  
Email: [info@tdm-srl.it](mailto:info@tdm-srl.it) - Web: [www.tdm-srl.it](http://www.tdm-srl.it)