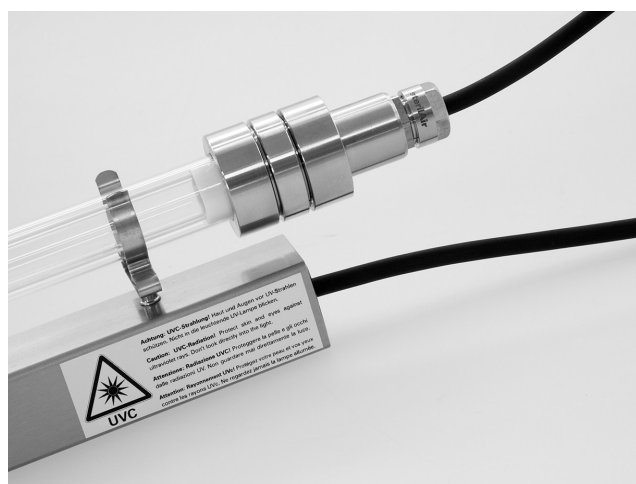


## AQT

### Unità per immersione

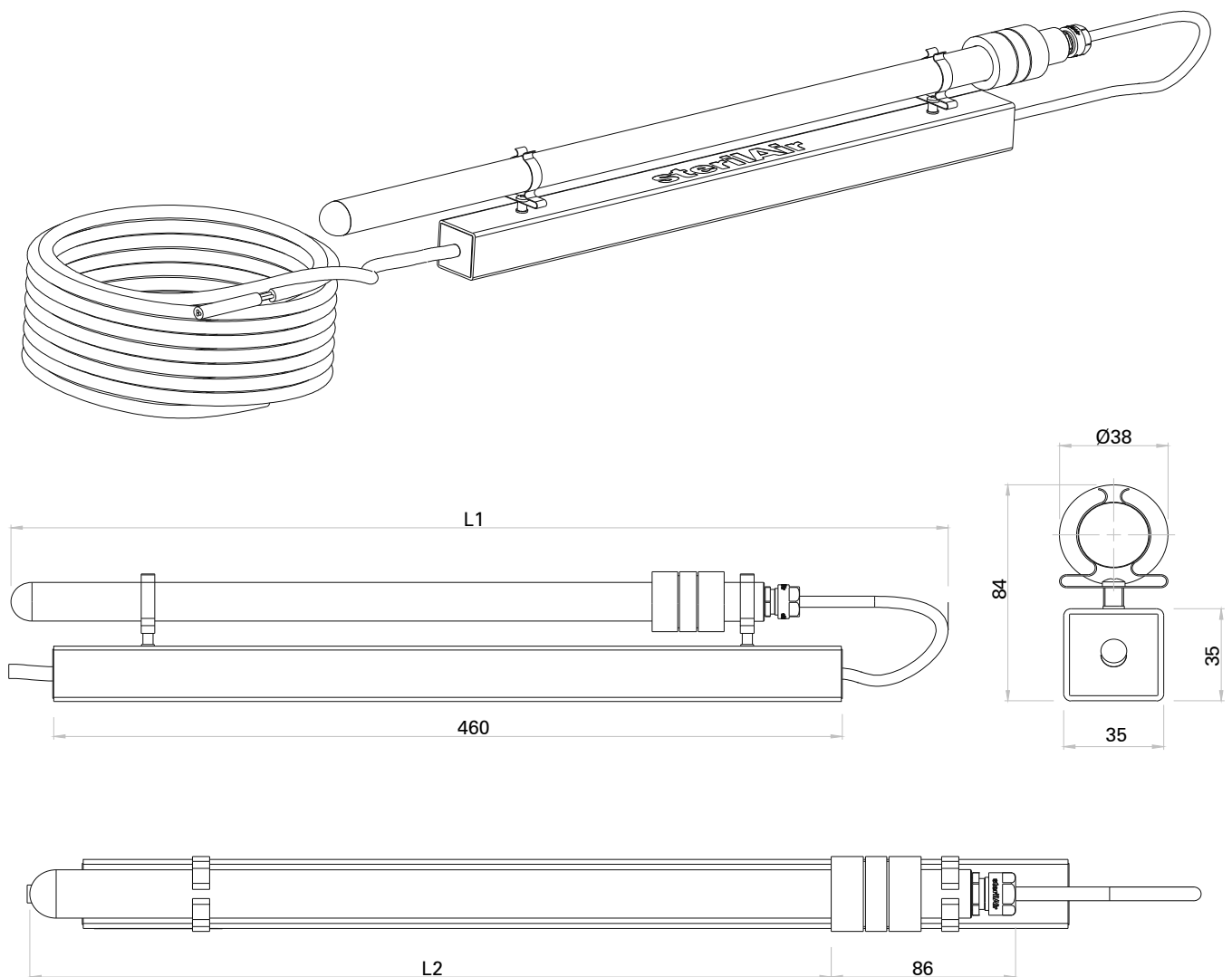


- Semplicità di installazione
- Protezione IP 68
- Prevenzione contro fermate impianto
- Emissione termica minima
- Per Torri di raffreddamento, umidificatori e serbatoi
- Soluzione economica per la disinfezione delle torri di raffreddamento

Descrizione	AQT2018	AQT2036	AQT2058
Consumo elettrico	18 W, 80 mA	41 W, 180 mA	58 W, 270 mA
Alimentazione	230 V <sub>AC</sub> ±4%, 50..60 Hz	230 V <sub>AC</sub> ±4%, 50..60 Hz	230 V <sub>AC</sub> ±4%, 50..60 Hz
Tubo UV tipo	UVC 2020-4K	UVC 2030-4K / 2036-4K	UVC 2036-4K
Uscita, UVC <sub>254nm</sub>	5.6 W	10 W / 15 W	18 W
Intervallo sostituzione tubi UV	12'000 h (75% ±5% capacità residua)	12'000 h (75% ±5% capacità residua)	12'000 h (75% ±5% capacità residua)
Cavo	10 m	10 m	10 m
Materiale	Acciaio inox (1.4301), Policloroprene	Acciaio inox (1.4301), Policloroprene	Acciaio inox (1.4301), Policloroprene
Classificazione	CE, EMC	CE, EMC	CE, EMC
Protezione IP	IP 68	IP 68	IP 68

## AQT

### Unità per immersione



Descrizione	AQT con UVC2020	AQT con UVC2030	AQT con UVC2036
Spazio richiesto L1	495 mm	680 mm	935 mm
Lunghezza L2	375 mm	560 mm	815 mm
Montaggio	stand-alone	stand-alone	stand-alone
Peso	2.70 kg	2.75 kg	2.80 kg

sterilAir AG, Oberfeldstrasse 6, CH-8570 Weinfelden  
Tel: +41 71 6269800, Fax: +41 71 6269810, Email: [info@sterilair.com](mailto:info@sterilair.com)

**distribuito da:**

TDM srl - Via Fabio Filzi, 3 - 20822 Seveso (MB)

Tel: +39 0362 1794873

Email: [info@tdm-srl.it](mailto:info@tdm-srl.it) - Web: [www.tdm-srl.it](http://www.tdm-srl.it)