

WIZ MINI SPLIT SMART BRACKETS - WZ100



DATI TECNICI

Descrizione

WIZ MINI SPLIT SMART BRACKETS: è uno strumento di facile utilizzo progettato per installare unità interne di Mini Split. Staffe sicure e affidabili in grado di sostenere evaporatori fino a **30KBTU** mentre il tecnico effettua i necessari collegamenti elettrici, delle linee del gas refrigerante e dei tubi flessibili di scarico condensa.

In acciaio verniciato extra resistente con molle in grado di adattarsi alle gamme più comuni di unità interne di mini split. Le staffe **WIZ SMART BRACKETS** offrono un angolo che varia da 23 a 45 gradi, consentendo un ottimo accesso per l'installazione e la manutenzione.

Applicazioni

Progettate per unità interne fino a 30 KBTU.

Details

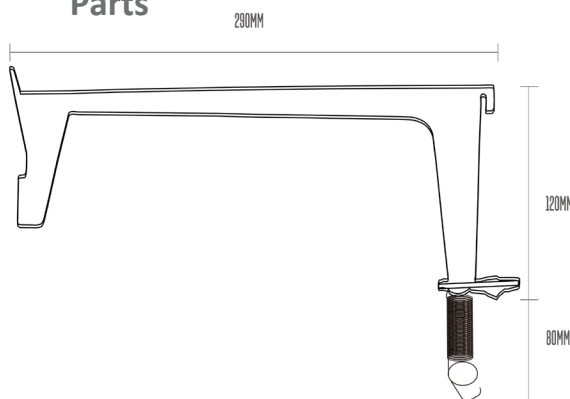
Molle acciaio in cato

Staffe acciaio verniciato

Carico

/DWKZdEdW Le staffe hanno una capacità di carico di gran lunga superiore rispetto alle piastre di montaggio medie dei condizionatori d'aria. Assicurarsi di fissare le piastre di montaggio a parete e verificarne la solidità prima di utilizzare le staffe WIZ Smart.

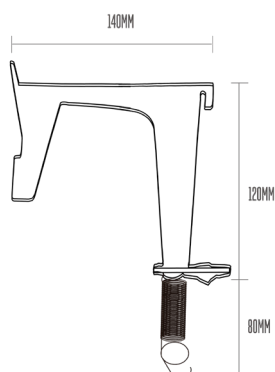
Parts



PART A	height	length	width	load
mm	120	290	65	~ 50KG

SPRING:
Øfio 1,60mm Øext 21,70mm L0
- 80,0mm

PART A



PART B	height	length	width	load
mm	120	140	65	~ 100kg

SPRING:
Øfio 1,60mm Øext 21,70mm L0
- 80,0mm

PART B

KEY FEATURES

Adapts to most mounting wall plates

Light-weight

Easy Installation

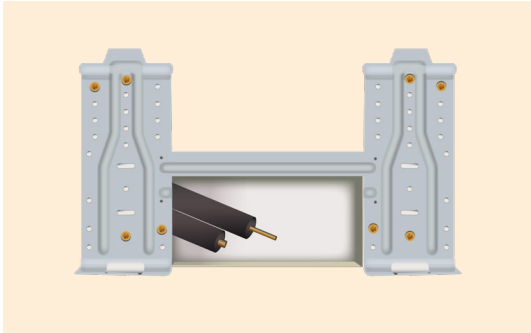
Supports up to 30 KBTUs evaporators.

PATENT PENDING

WIZ MINI SPLIT SMART BRACKETS - WZ100



How to Use



1

Firmly secure the mounting plate on the wall. All screws must be fastened and the mounting plate must be correctly aligned.



2

Place the SMALL Bracket in the superior RIGHT hook of the plate (from viewer's position), and secure the spring on the bottom hook of the plate.



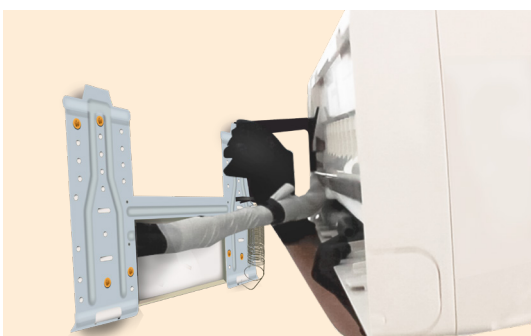
3

Place the LARGE Bracket in the superior LEFT hook of the plate (from viewer's position), and secure the spring on the bottom hook of the plate.



4

After checking WIZ Brackets are firmly fastened, hook the evaporator unit to the WIZ brackets, using the unit's proper housing grooves.



5

TO REMOVE:

SAFETY INFO

Use the proper Personal Protective Equipment (PPE) recommended for HVAC-R.

Protective gloves are recommended.

Don't use WIZ BRACKETS for units beyond 30KBTUs or 30Kgs/66lbs.

Keep in dry place and away from children.

Keep WIZ BRACKETS clean for extended durability.

